

Compresseurs mobiles pour le B.T.P MOBILAIR M 135

Avec le PROFIL SIGMA[®] de réputation mondiale

Débit 10,5 à 13,0 m³/min



Made in Germany

Les différents modèles de compresseurs de chantier de la série MOBILAIR sont construits à Coburg/Bavière, le siège social de la société KAESER. La nouvelle usine de compresseurs MOBILAIR construite récemment a été dotée d'un équipement technique à la pointe du progrès : une aire de mesure acoustique certifiée TÜV pour la mesure du niveau sonore en champ libre, une installation moderne de revêtement par poudre et une logistique de production efficiente sont quelques exemples. Les compresseurs de chantier de puissances diverses, équipés individuellement selon les spécifications techniques des clients, sont construits par un personnel hautement qualifié, dans des délais très courts.



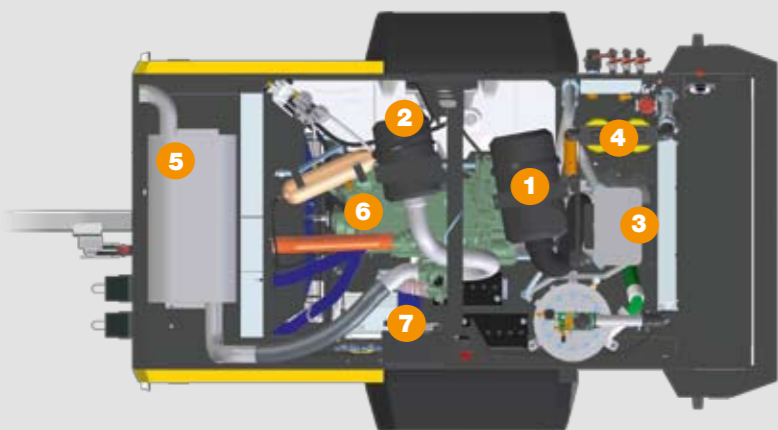
Compresseur polyvalent

Le MOBILAIR M 135 intervient dans les domaines d'application où la caractéristique recherchée est la polyvalence. Il se laisse de plus adapter avec précision à chaque cas d'utilisation.

Des dispositifs de traitement d'air comprimé et un choix de châssis entièrement électro-zingués, freinés, avec timon fixe ou réglable en hauteur, en version stationnaire sur skid ou sur supports élastiques sont proposés en option.

Le M 135 peut de plus être équipé d'une génératrice 15 kVA ou 23 kVA qui communique avec la commande du compresseur. Grâce à la régulation flexible, le haut débit d'air comprimé et la plus grande quantité d'énergie électrique possibles sont toujours disponibles.

Un regard sous le capot



MOBILAIR M 135 – La puissance économique



Réglage simple et aisé de la pression

La pression de service peut être réglée directement sur l'écran du "SIGMA CONTROL mobil" à l'aide de touches fléchées avec une précision de l'ordre de 0,1 bar. Le maximum de flexibilité d'utilisation est ainsi obtenu, et des économies de carburant appréciables peuvent être réalisées, notamment en charge partielle, avec la régulation électronique de la soupape d'admission.



Température ambiante

La machine standard adaptée pour des températures ambiantes de -10 °C à +50 °C est également livrable en version basse température pour supporter des températures jusqu'à -25 °C.



Transport aisé

Le M 135 est équipé en série d'un châssis Alko entièrement électro-zingué qui garantit durabilité et facilité de transport. Il n'est pas nécessaire d'utiliser un camion pour le remorquage.

- 1 Filtre à air compresseur
- 2 Filtre à air moteur
- 3 Bloc SIGMA
- 4 Traitement d'air comprimé (Option)
- 5 Silencieux d'échappement intégré, protégé contre un endommagement
- 6 Moteur diesel
- 7 Génératrice (Option)



Une équipe forte en économie d'énergie : le moteur Deutz et le compresseur à vis KAESER

L'ensemble haute performance formé par un moteur d'entraînement Deutz et le bloc de compression à vis KAESER à rendement élevé présente une grande puissance avec une consommation de carburant nettement plus faible. Le réservoir carburant du M 135 permet une autonomie de marche pour une journée de travail. Le moteur Deutz refroidi par eau répond aux prescriptions relatives aux émissions de gaz d'échappement et est certifié conforme à la réglementation européenne CE 2004/26 (Phase III A) et américaine USA-EPA (TIER III).

L'utilisateur tire profit de la qualité de deux produits de pointe : la présence globale de KAESER COMPRESSEURS et de Deutz garantit par ailleurs le maximum de disponibilité des appareils.

MOBILAIR M 135 — adapté aux conditions de service difficiles



Accessibilité parfaite

Le confort d'utilisation du M 135 ne s'arrête pas à sa facilité de maniement et d'utilisation : tous les organes à entretenir sont facilement accessibles par de grandes portes à charnières.



Réservoir carburant transparent

Un plein de carburant suffit pour une journée de travail. L'indicateur analogue de niveau carburant et l'arrêt automatique avec signalisation par le SIGMA CONTROL mobil lorsque le niveau bas de carburant prédéfini est atteint, ajoutent à la sécurité de fonctionnement.



Régulation de la température d'huile

La vanne thermostatique permet, après un temps de démarrage à vide plus court, d'atteindre rapidement la température de service optimale et de la maintenir de façon fiable. Elle protège ainsi le circuit de fluide du compresseur contre une forte formation de condensat, assurant une plus longue durée de vie du fluide de refroidissement, de la cartouche séparatrice et du compresseur.



Air comprimé froid et propre

L'air comprimé est refroidi à une température de 7°C au dessus de la température ambiante. Le montage incliné du refroidisseur d'air comprimé facilite l'évacuation du condensat qui s'évapore sous l'effet des gaz d'échappement chauds. Le risque de gel en hiver est évité.

Des organes de traitement permettant d'obtenir des qualités d'air comprimé définies (par exemple pour l'assainissement du béton) peuvent être installés en aval du refroidisseur final et du séparateur cyclonique. L'indicateur de pression différentielle informe clairement sur l'état du filtre.



Génératrice

La génératrice de courant triphasé (IP54) est proposée en option, avec une puissance de 15 kVA ou de 23 kVA. La génératrice sans balais ne nécessite pas d'entretien. Elle communique intensité et fréquence à la commande de compresseur qui assure toujours le maximum de sécurité de fonctionnement et le plus haut débit d'air comprimé possible, même lors d'une forte consommation électrique.

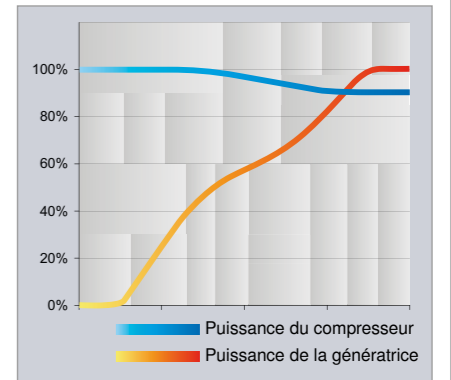


Tableau génératrice

La centrale de commande (avec couvercle verrouillable en option) est équipée d'un coupe-circuit verrouillable et d'une prise électrique protégée contre les jets d'eau, type de protection IP 44. La séparation de protection avec contrôle d'isolation permet une exploitation sans mise à la terre. Un commutateur permet le choix entre le fonctionnement continu ou le démarrage automatique à économie d'énergie. La commande intelligente optimise le rendement.



Facilité d'utilisation

Le démarrage moteur à régulation électronique et la permutation manuelle de démarrage à vide sur pleine charge assurent un démarrage fiable et sans contrainte, même en hiver.

Grâce au SIGMA CONTROL mobil et au tableau de commande clairement structuré, trois touches suffisent à la commande de la machine. Le système de surveillance commande l'arrêt du compresseur en cas de défaut. L'appareil de contrôle est protégé par un robuste clapet en métal.


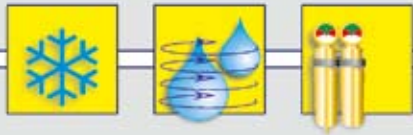
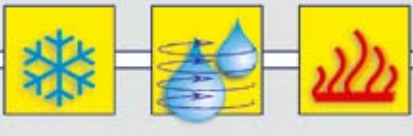
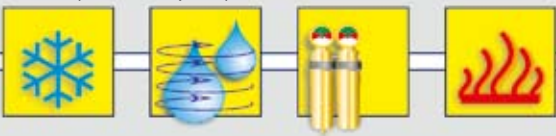

SIGMA CONTROL mobil

Cette commande de compresseur orientée vers l'avenir, avec accès au système électronique de gestion et de diagnostic du moteur, optimise la disponibilité de l'air comprimé et le rendement du carburant. Elle est résistante aux chocs et aux vibrations et a un indice de protection IP 65. L'affichage du mode de fonctionnement, la configuration simple du menu, la surveillance de l'état de marche et le diagnostic de défaut font partie de ses nombreuses fonctions.



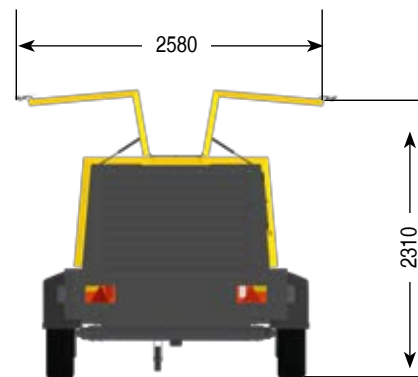
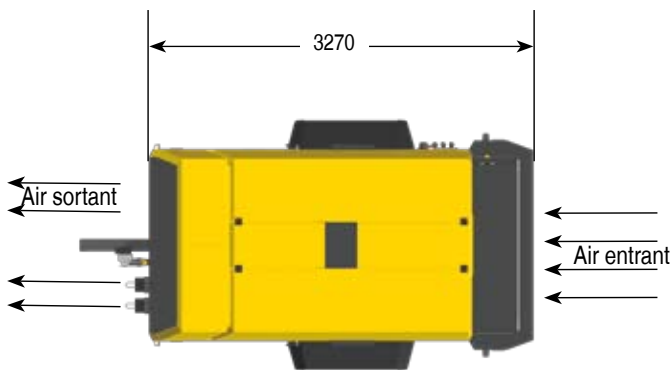
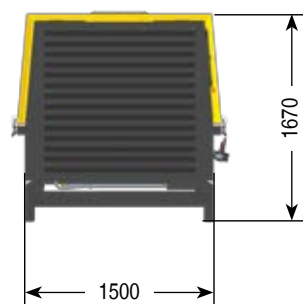
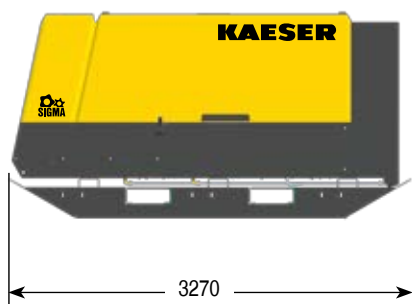
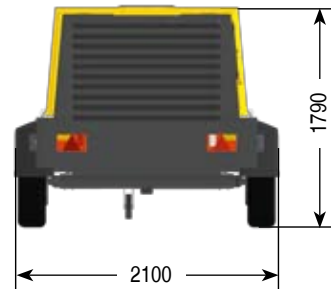


Différentes versions de traitement d'air comprimé

<p>Version A</p> <ul style="list-style-type: none"> • frais • exempt de condensat 	<p>Refroidisseur final d'air comprimé Séparateur cyclonique</p> 	<p>Air comprimé frais, exempt de condensat (saturé à 100 %), pour outillage pneumatique et dépannage des compresseurs stationnaires</p>
<p>Version F</p> <ul style="list-style-type: none"> • frais • exempt de condensat • filtré 	<p>Refroidisseur final d'air comprimé Séparateur cyclonique Filtre</p> 	<p>Air comprimé frais, exempt de condensat (saturé à 100 %), exempt de particules, techniquement déshuilé</p>
<p>Version B</p> <ul style="list-style-type: none"> • chaud • sec 	<p>Refroidisseur final d'air comprimé Séparateur cyclonique Réchauffeur</p> 	<p>Air comprimé sec, réchauffé à min. 20 °C, pour températures inférieures à 0 °C et pour les travaux utilisant de longues conduites d'air comprimé</p>
<p>Version G</p> <ul style="list-style-type: none"> • chaud • sec • filtré 	<p>Refroidisseur final d'air comprimé Séparateur cyclonique Filtre Réchauffeur</p> 	<p>Air comprimé sec, réchauffé à min. 20 °C, exempt de particules, techniquement déshuilé</p>
<p>Protection respiratoire</p> <p>Traitement d'une partie du débit d'air pour produire de l'air traité pour une protection respiratoire</p>	<p>Filtre à charbon actif</p>  <p>ne protège pas contre le monoxyde de carbone (CO) ou autres gaz toxiques</p>	<p>Protection respiratoire séparée par un raccord rapide (uniquement en connexion avec un dispositif de traitement d'air comprimé Version F ou G)</p>

Le MOBILAIR 135 offre par ailleurs de nombreuses autres possibilités de traitement d'air. Nous nous tenons à votre disposition pour toute information complémentaire.

Dimensions



Caractéristiques techniques MOBILAIR M 135

Modèle	Compresseur		Moteur diesel à 4 cylindres (refroidi par eau)					Machine				
	Débit d'air m ³ /min	Pression de service bar	Marque	Type	Puissance nominale du moteur kW	Vitesse en pleine charge tr/min	Vitesse à vide tr/min	Réservoir carburant l	Poids total autorisé en charge kg	Niveau de puissance acoustique dB(A)*	Niveau de pression acoustique dB(A)**	Sortie d'air comprimé
M135	13,0 12,0 10,5	10 12 14	Deutz	TCD 2013 L04	122	2000	1300	200	2500	≤99	70	3 x G ³ / ₄ 1 x G ₂

*) Conforme à la directive 2000/14/CE – Phase 2, niveau de puissance acoustique garanti –

**) Niveau de pression acoustique surfacique selon ISO 3744, (r = 10 m)

KAESER – Présence globale

KAESER, l'un des plus grands constructeurs au monde de compresseurs à vis, est présent sur tout le globe : Ses filiales et partenaires commerciaux veillent dans plus de 60 pays à tenir à la disposition des utilisateurs d'air comprimé les équipements les plus modernes, les plus fiables et les plus rentables.

Ses ingénieurs conseil et techniciens hautement qualifiés apportent leur conseil et proposent des solutions individuelles à haut rendement énergétique pour tous les champs d'application de l'air comprimé. Le réseau informatique global du groupe international KAESER permet à tous les clients du monde d'accéder au savoir-faire professionnel du fournisseur de systèmes.



KAESER Compresseurs



69518 Vaulx-en-Velin Cédex – France – Tél. 04.72.37.44.10 – Télécopie 04.78.26.49.15
www.kaeser.com