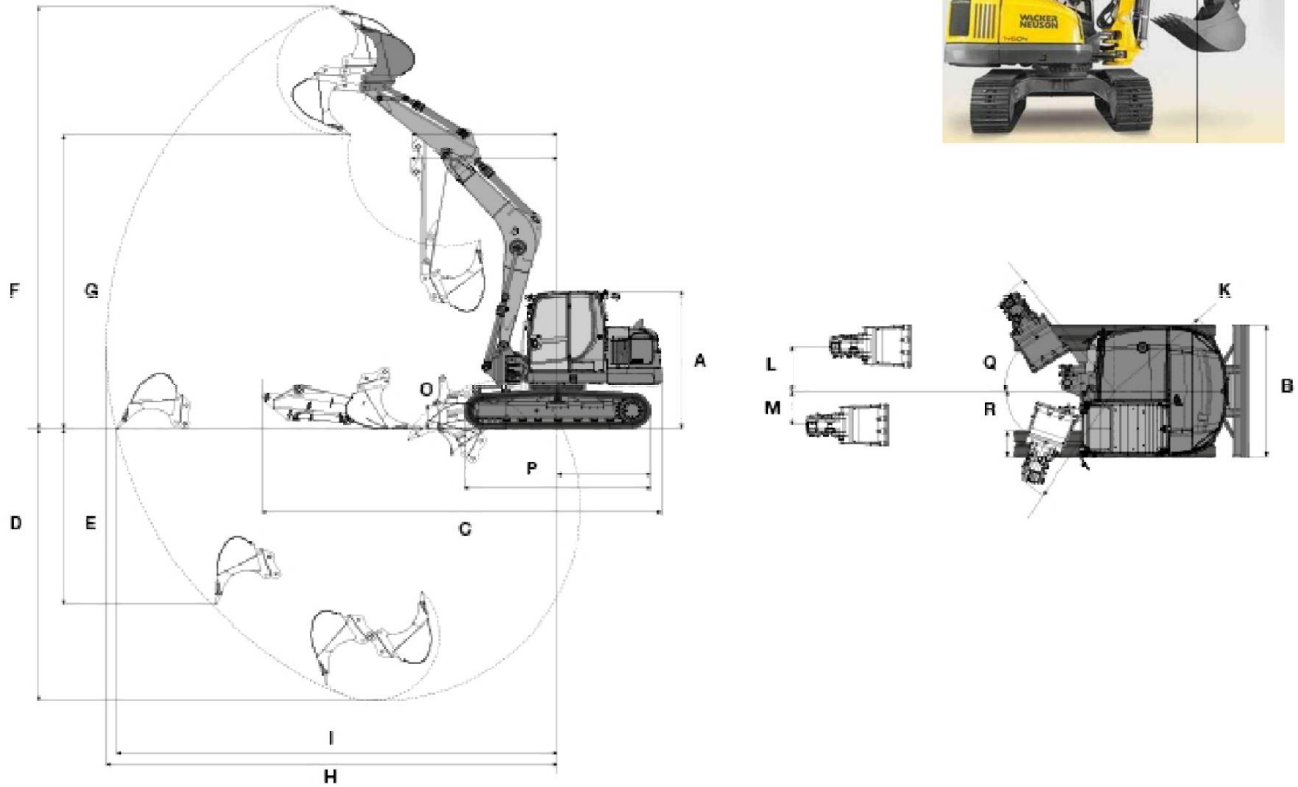


Dimensions

Bâtie pour gagner

Pelle compacte Wacker Neuson
14504



A	Hauteur mm	2,790
B	Largeur mm	2,490
C	Longueur de transport , BC mm	7,720
C	Longueur de transport , BL mm	7,790
D	Profondeur de fouille max. BC mm	5,000
D	Profondeur de fouille max. BL mm	5,500
E	Profondeur d'attaque max. BC, (paroi verticale) mm	3,100
E	Profondeur d'attaque max. BL, (paroi verticale) mm	3,600
F	Hauteur d'attaque max. BC mm	8,300
F	Hauteur d'attaque max. BL mm	8,600
G	Hauteur de déversement max. BC mm	5,700
G	Hauteur de déversement max. BL mm	6,000
H	Rayon de fouille max. BC mm	8,300

Caractéristiques techniques

Caractéristiques techniques

Poids de transport min.	14,541 kg
Poids opérationnel min.	15,175 kg
Force d'arrachement max.	69 kN
Force d'arrachement max.	9,100 daN
Profondeur de fouille	5,500 mm
Hauteur de déversement max.	6,000 mm
Rayon de fouille	8,800 mm
Vitesse de rotation de la tourelle	11.6 1/min
L x l x H	7 720 x 2 490 x 2 785 mm

Caractéristiques du moteur

Fabricant du moteur	Perkins
Type de moteur	854E
Moteur	turbo-diesel 4 cylindres à refroidissement par eau
Cylindrée	3,300 cm ³
Puissance du moteur selon ISO	55 kW
Capacité du réservoir	205 l

Installation hydraulique

Pompe de travail	2 pompes à cylindrée réglable, 2 pompes à engrenages
Pression de service pour les fonctions de travail et de translation	320 bar
Pression de service rotation/orientation	310 bar
Réservoir hydraulique	110 l

Entraînement

Vitesse de déplacement max.	5.1 km/h
Pente franchissable	30 %
Largeur des chenilles	600 mm
Garde au sol	480 mm