

# AR 95<sup>E</sup>

Poids de service:

**7900 kg**

Puissance:

**85,0 kW** (115,5 CV)

Capacité:

**1,4 - 1,6 m<sup>3</sup>**



**ATLAS**  
*weycor*

## ÉQUIPEMENT EN SÉRIE OPTIONS

### Compris

- Système diagnostique ATLAS (ADS) pour surveiller les fonctions de la chargeuse; système antivol électronique inclus
- Rétroviseurs extérieurs escamotables
- Chauffage de la lunette arrière
- Accès libre des deux côtés
- Commande à un seul levier (ATLAS Joystick)
- Indicateur de gamme de vitesses, marche avant et arrière
- Eclairage selon StVZO (régulation allemande)
- Siège du conducteur réglable dont l'accoudoir droit est ajustable
- Chauffage avec échangeur de chaleur et soufflerie à 4 vitesses
- Ventilation du pare-brise réglable
- Cabine ROPS, anti-sonique
- Essuie-glace parallèle et lave-glaces à l'avant et à l'arrière
- Pare-soleil, plafonnier, patère, espace de rangement
- Colonne de direction réglable en continu
- Vitres panoramiques teintées protégeant de la chaleur
- Indicateurs pour pression d'huile, température du moteur, température d'huile hydraulique, niveau de charge de la batterie, frein de stationnement, filtre à air
- Tableau de bord central avec indicateurs pour préchauffage, température du moteur, niveau du réservoir, compteur d'heures de marche

### Options techniques

- 4<sup>ème</sup> section, avant ou arrière
- Dispositif d'amortissement
- Pédale d'approche lente
- Version grande vitesse
- Longue charpente
- Amortisseurs de fin de course pour vérins de chargement
- Attelage de remorque
- Coupe de batterie
- Anti-corrosif
- Peintures et huiles spéciales
- Joystick avec commande proportionnelle intégrée pour la 3<sup>ème</sup> section
- Gyrophare
- Système antivol codé
- Sièges chauffés à suspension pneumatique
- Chauffage auxiliaire
- Radio
- Portes avec fenêtres coulissantes

Options supplémentaires sur demande

## CARACTÉRISTIQUES D'EXPLOITATION

Capacité du godet selon SAE: \_\_\_\_\_ 1,4-1,6 m<sup>3</sup>  
 Écartement des roues: \_\_\_\_\_ 1775 mm  
 Rayon de braquage, extérieur: \_\_\_\_\_ 5005 mm  
 Puissance d'arrachement: \_\_\_\_\_ 7200 daN  
 Poussée: \_\_\_\_\_ 6400 daN  
 Charge de basculement en ligne: \_\_\_\_\_ 6572 kg  
 Charge de basculement, articulé: \_\_\_\_\_ 5812 kg  
 Capacité de levage au niveau du sol: \_\_\_\_\_ 8200 daN  
 Poids de service: \_\_\_\_\_ 7900 kg

Caractéristiques d'exploitation avec fourches à palettes (écart de charge 500 mm)\*

Charge de basculement statique, fléchie et tendue: \_\_\_\_\_ 4600 kg  
 Puissance de levage: \_\_\_\_\_ 6800 daN  
 Charge utile sur terrain plan 80%\*\* : \_\_\_\_\_ 3680 kg  
 Charge utile sur terrain accidenté 60%\*\*\*: \_\_\_\_\_ 2760 kg

### Niveau de bruit

Niveau moyen de puissance acoustique L<sub>WA</sub><sup>(1)</sup>: \_\_\_\_\_ 99,6 dB(A)

Niveau de puissance acoustique garanti L<sub>WA</sub><sup>(2)</sup>: \_\_\_\_\_ 101,0 dB(A)

Niveau de pression acoustique L<sub>PA</sub><sup>(3)</sup>: \_\_\_\_\_ 78,0 dB(A)

Valeurs de vibration Vibrations du main / bras / de tout le corps<sup>(4)</sup>: \_\_\_\_\_ < 2,5 / 0,5 m/s<sup>2</sup>

\* Le déplacement de charges ne doit se faire qu'à proximité du sol.

\*\* Selon ISO 8313 et EN 474-3.

\*\*\* Selon ISO 14396, EU RL97/68/EC.

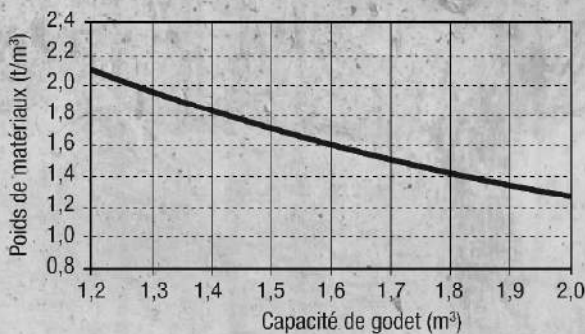
(1) Selon 2000/14/EG et les attachements.

(2) Selon 2000/14/EG et les attachements.

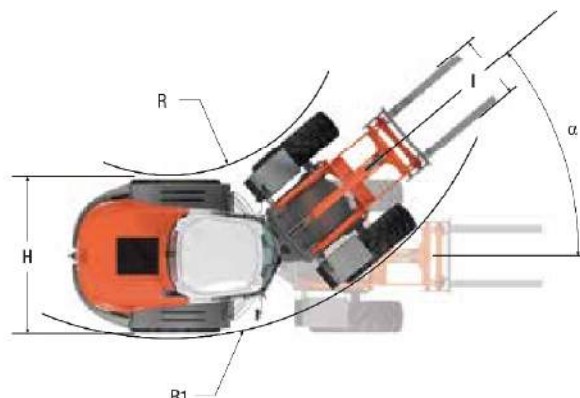
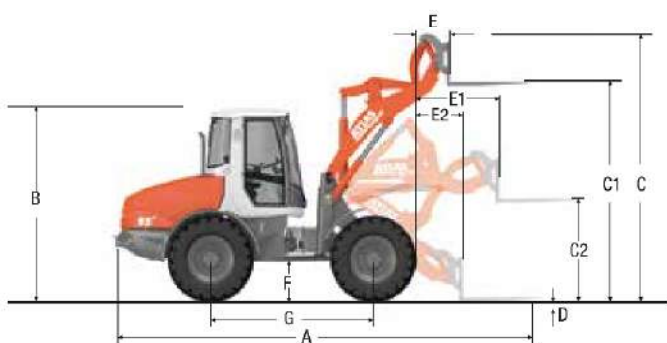
(3) Selon ISO 6396.

(4) Selon ISO 8041.

### Tableau de choix de godets



### Caractéristiques techniques AR 95 e avec fourches à palettes.



- A 6550 mm
- B 2932 mm
- C 4025 mm
- C1 3430 mm
- C2 1650 mm
- D 70 mm
- E 550 mm
- E1 1270 mm
- E2 700 mm
- F 540 mm
- G 2500 mm
- H 2180 mm
- I 1400 mm
- R 2385 mm
- R1 4610 mm
- α 40°

# Gamme de produits



## AR 30

**Poids de service** 2150 kg  
**Puissance** 24,6 kW/33,5 CV  
**Capacité** 0,32 m<sup>3</sup>



## AR 35 / AR 35 Super

**Poids de service** 2500 kg/2875 kg  
**Puissance** 24,6 kW/33,5 CV  
 29,4 kW/40 CV  
**Capacité** 0,34 m<sup>3</sup>/0,40 m<sup>3</sup>



## AR 40

**Poids de service** 3300 kg  
**Puissance** 29,4 kW/40 CV  
**Capacité** 0,50 m<sup>3</sup>



## AR 60

**Poids de service** 4300 kg/4650 kg  
**Puissance** 36,5 kW/49,7 CV  
**Capacité** 0,80 m<sup>3</sup>



## AR 65 e

**Poids de service** 5150 kg  
**Puissance** 54 kW/73 CV  
**Capacité** 0,8 - 1,00 m<sup>3</sup>



## AR 75 e

**Poids de service** 5760 kg  
**Puissance** 54 kW/73 CV  
**Capacité** 1,00 m<sup>3</sup>



## AR 75 e S

**Poids de service** 6280 kg  
**Puissance** 54 kW/73 CV  
**Capacité** 0,80 m<sup>3</sup>



## AR 75 e T

**Poids de service** 6000 kg  
**Puissance** 54 kW/73 CV  
**Capacité** 1,00 m<sup>3</sup>



## AR 80 e

**Poids de service** 6220 kg  
**Puissance** 70 kW/95 CV  
**Capacité** 1,00 - 1,20 m<sup>3</sup>



## AR 85 e

**Poids de service** 7000 kg  
**Puissance** 80 kW/109 CV  
**Capacité** 1,30 - 1,40 m<sup>3</sup>



## AR 95 e / AR 95 e Super

**Poids de service** 7900 kg/8200 kg  
**Puissance** 85 kW/115,5 CV  
 95 kW/129 CV  
**Capacité** 1,40 m<sup>3</sup>/1,60 m<sup>3</sup>



## AR 105 e

**Poids de service** 9450 kg  
**Puissance** 105 kW/143 CV  
**Capacité** 1,60 - 1,80 m<sup>3</sup>

Respecter les directives en vigueur sur l'émission des gaz d'échappement est une chose. Pouvoir dans le même temps obtenir des avantages tangibles pour nos clients en est une autre. Nous sommes fiers d'avoir réussi l'un et l'autre avec le développement de notre nouvelle génération de chargeuses sur pneus: plus de puissance tout en consommant moins et toute une série d'innovations apportant un véritable avantage sur les chantiers. Ces valeurs, vous pouvez les reconnaître grâce au «e» minuscule et au nouveau nom du produit „ATLAS weycor“.

\*ATLAS WEYCOR est une marque d'ATLAS WEYHAUSEN GMBH

# ATLAS weycor

# FRECHÉ

LOCATION  
[www.freche.fr](http://www.freche.fr)