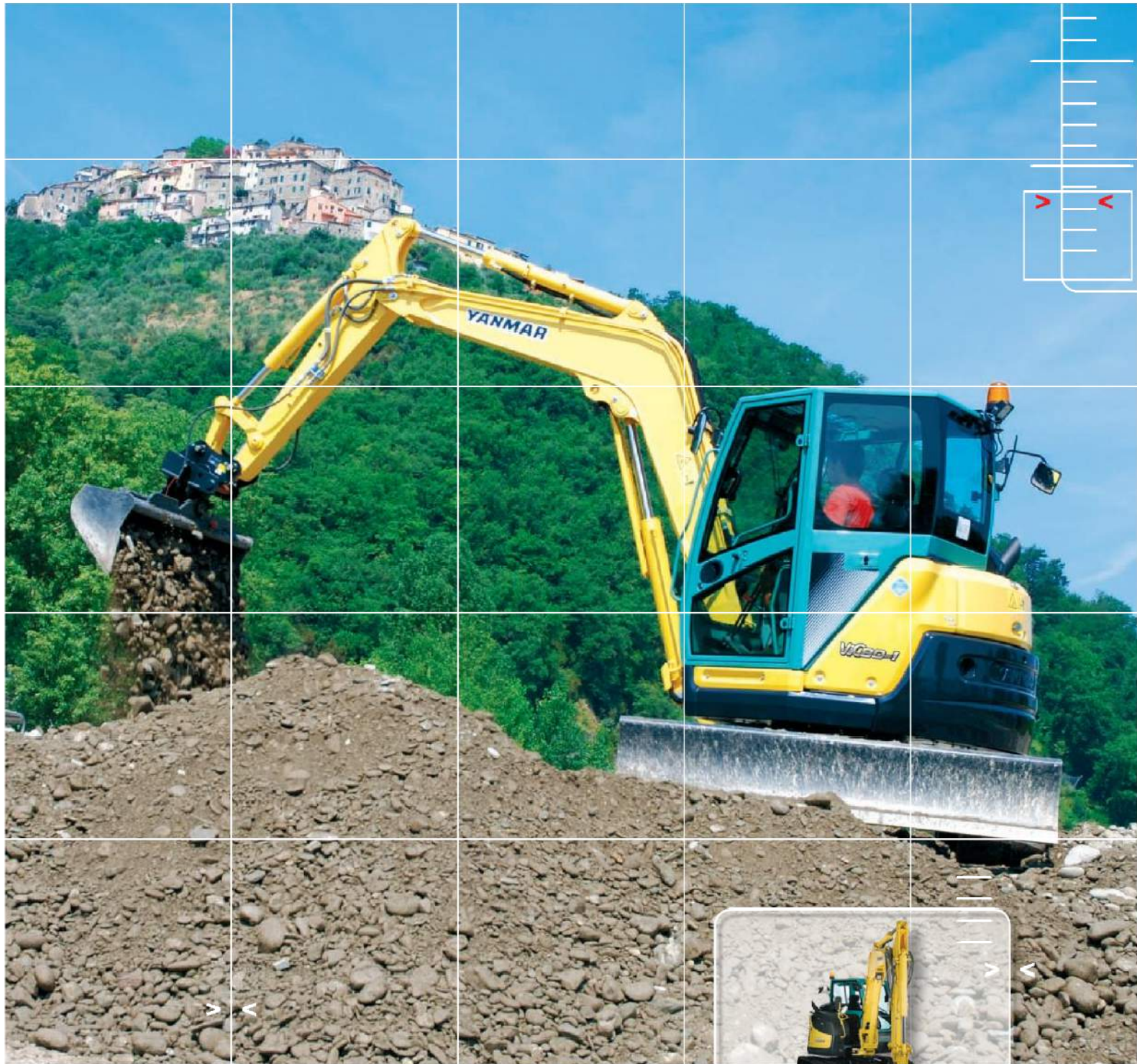


Vi080-1
8065 / 8125 kg

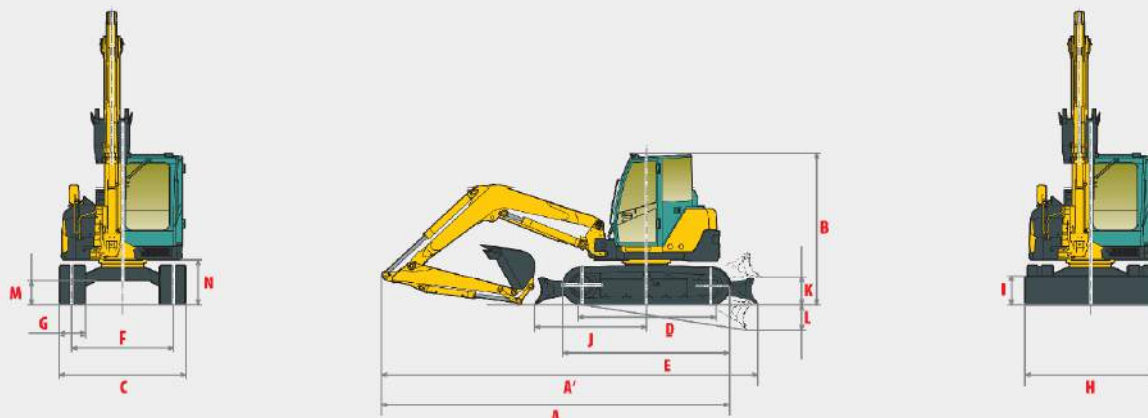


Call for Yanmar solutions

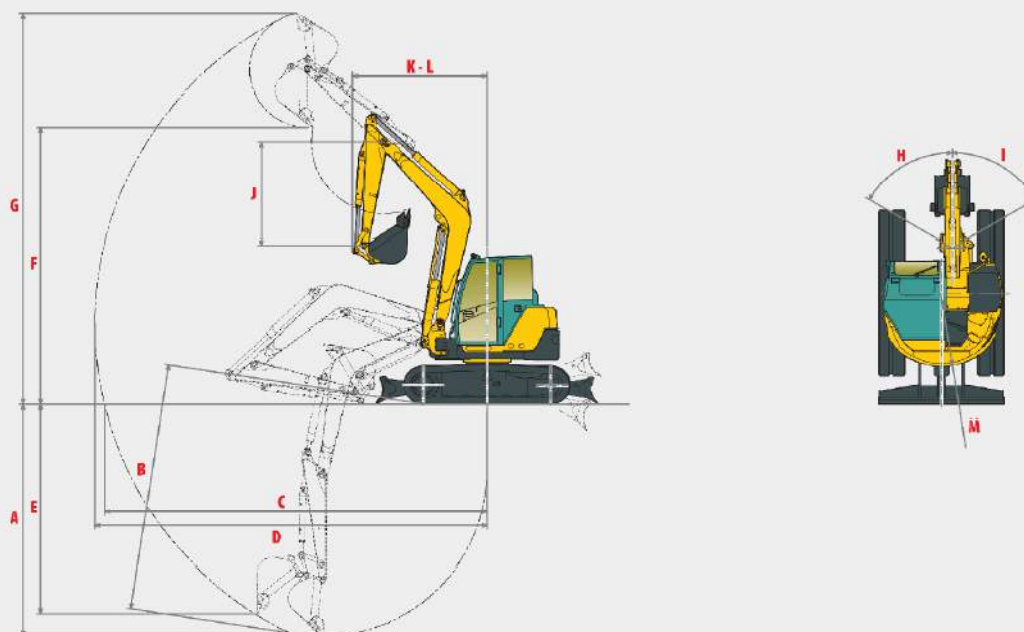




DIMENSIONS <



| | | | |
|--|---------|--|---------|
| A » Longueur hors tout | 6450 mm | H » Largeur hors tout de la lame | 2260 mm |
| A' » Longueur hors tout avec lame arrière | 6920 mm | I » Hauteur hors tout de la lame | 450 mm |
| B » Hauteur hors tout | 2710 mm | J » Distance de la lame | 2030 mm |
| C » Largeur hors tout | 2270 mm | K » Hauteur de relevage max au-dessus du sol | 460 mm |
| D » Longueur des chenilles au sol | 2290 mm | L » Profondeur d'abaissement max. depuis le sol | 480 mm |
| E » Longueur du train de chenilles | 2890 mm | M » Garde au sol minimale | 380 mm |
| F » Voie | 1870 mm | N » Garde au sol sous contrepoids | 700 mm |
| G » Largeur des chenilles | 450 mm | | |



| | | | |
|--|---------|---|---------|
| A » Profondeur de fouille max. - lame levée | 4130 mm | H » Déport de pied de flèche gauche | 57° |
| B » Profondeur de fouille max. - lame baissée | 4430 mm | I » Déport de pied de flèche droite | 60° |
| C » Portée de fouille max. au sol | 6820 mm | J » Longueur du bras | 1650 mm |
| D » Portée de fouille max. | 6960 mm | K » Rayon de rotation avant | 2470 mm |
| E » Paroi verticale max | 3780 mm | L » Rayon de rotation avant avec flèche déportée | 2130 mm |
| F » Hauteur de déchargement max. | 4700 mm | M » Rayon de rotation arrière | 1135 mm |
| G » Hauteur d'attaque max. | 6810 mm | | |

■ Sous réserve de modifications techniques. Dimensions données en mm avec godet spécifique Yanmar.