



## Capacité tout terrain remarquable

- Blocage de différentiel hydraulique pour des capacités tout terrain accrues
- Les 35cm de garde au sol assurent une excellente capacité de franchissement
- 4 roues motrices

## Excellente maniabilité dans les zones encombrées

- Rayon de braquage étroit
- Contrôles proportionnels pour des mouvements en douceur





# H12 SX / H15 SX / H18 SX

CISEAUX TOUT TERRAIN

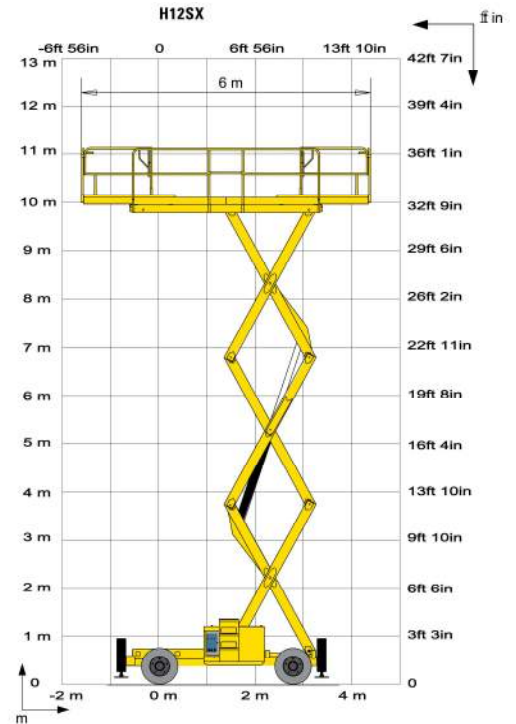
# FRECHE

LOCATION

[www.freche.fr](http://www.freche.fr)

## DONNÉES TECHNIQUES

	H12 SX	H15 SX	H18 SX
Hauteur de travail	12 m	15 m	18 m
Hauteur plateforme	10 m	13 m	16 m
Vitesse de translation	1.6 - 6 km/h	1.6 - 6 km/h	1.6 - 6 km/h
Hauteur maximale de translation	10 m	10 m	10 m
Capacité maximum	700 kg	500 kg	500 kg
<b>H</b> Longueur hors tout	4.18 m	4.12 m	4.18 m
<b>B</b> Largeur hors tout	2.25 m	2.25 m	2.25 m
<b>C</b> Hauteur repliée	2.57 m	2.77 m	2.97 m
Hauteur de stockage	1.71 m	1.91 m	2.11 m
<b>G</b> Longueur plateforme	3.91 m	4 m	4 m
<b>A</b> Longueur plateforme étendue	6 m	6 m	6 m
Longueur extension	1 m	1 m	1 m
<b>F</b> Largeur plateforme	1.89 m	1.89 m	1.89 m
<b>D</b> Empattement	2.75 m	2.75 m	2.75 m
<b>E</b> Garde au sol	27 cm	35 cm	35 cm
Nombre extensions	2	2	2
Rayon de braquage extérieur	4.96 m	4.96 m	4.96 m
Temps de montée / descente	43 s / 65 s	46 s / 57 s	60 s / 60 s
Moteur	22.3 kW - 31 Hp	23.1 kW - 31.4 hp	23.1 kW - 31.4 hp
Pente maximum	40 %	40 %	40 %
Pneus gonflés mousse	10-16.5	10-16.5	10-16.5
Capacité réservoir huile hydraulique	100 l	100 l	100 l
Poids total	5640 kg	6340 kg	7300 kg



## ÉQUIPEMENT STANDARD

- 4 roues motrices (2 roues directrices avant)
- Contrôleur de dévers 5°
- Double extension de 1 m
- Limiteur de charge dans plate-forme
- Batteries 12 V - 95 Ah
- Alternateur 14 V - 50 A
- Boîtier de commande amovible
- Mise en roue libre
- Compteur horaire
- Klaxon
- Anneaux de remorquage et d'élingage
- Freins hydrauliques
- Calage centralisé des stabilisateurs (H18 SX)
- Système manuel de descente de secours

## OPTIONS ET ACCESSOIRES

- Gyrophare
- Bruiteur de translation
- Prise de courant dans la plateforme
- Phare de travail
- Démarrage codé
- Huile hydraulique biodégradable
- Alarme tout mouvements
- Pneus non marquants
- Kit pour pays chauds
- Calage centralisé avec mise à niveau automatique (en série sur H18SX)

